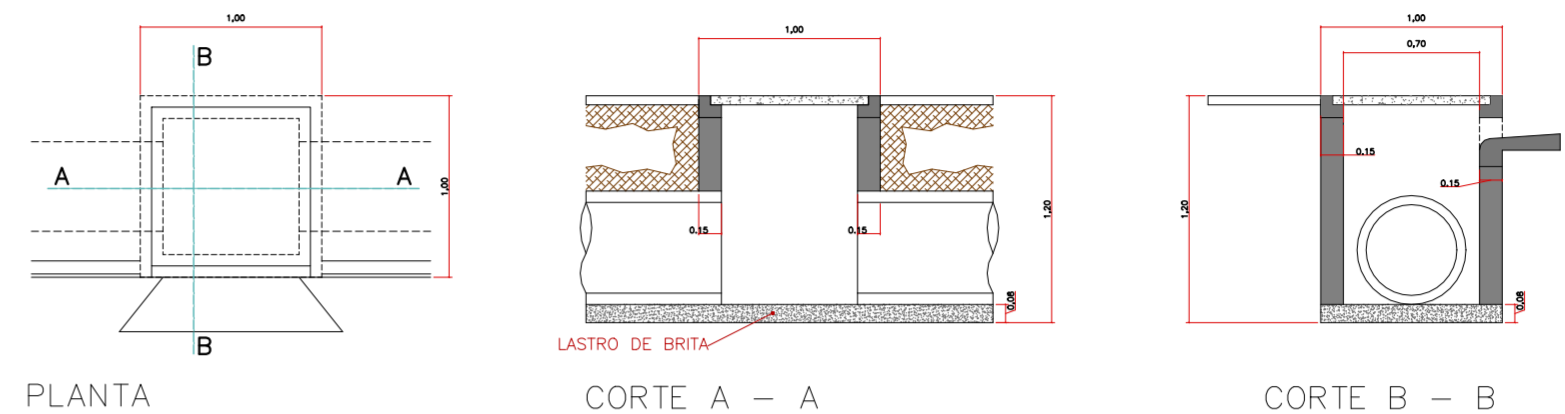
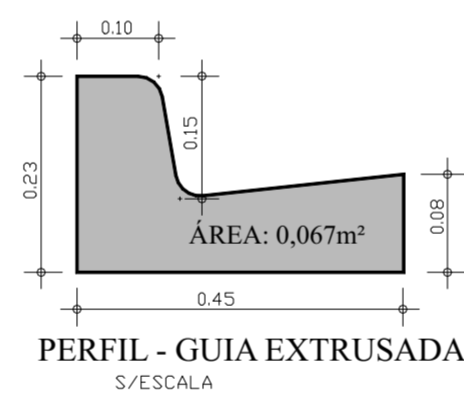
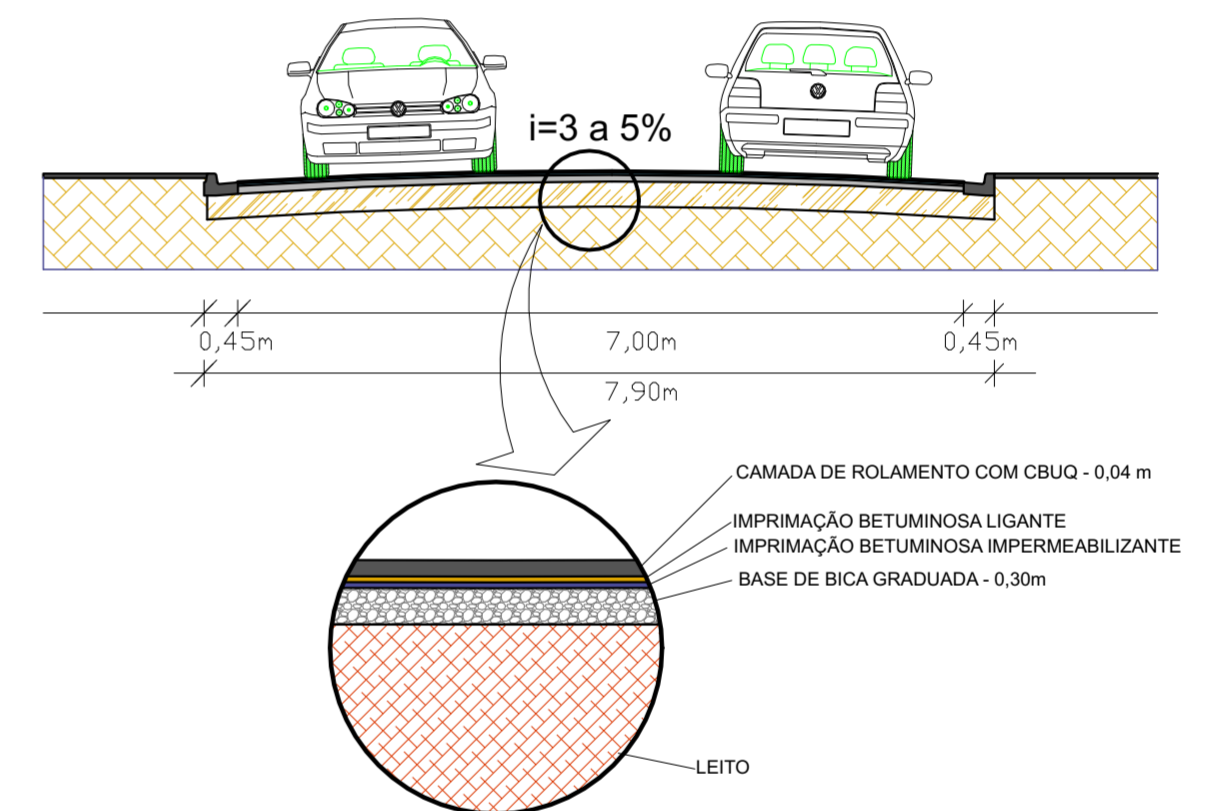


PLANTA BAIXA  
ESC. 1/50

DETALHE 3 – BOCA DE LOBO EM ALVENARIA C/ TAMPA DE CONCRETO  
S/ESCALA

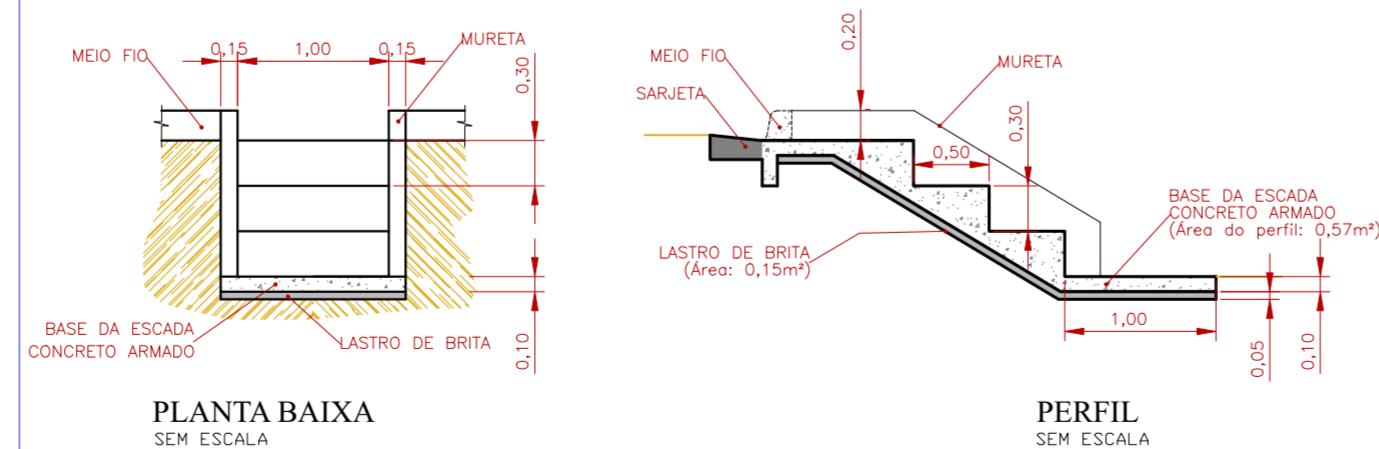


DETALHE 2 - SECÇÃO TRANSVERSAL  
Leito Carroçável  
Sem Escala



PERFIL - GUIA EXTRUSADA  
S/ESCALA

DETALHE 1 – ESCADA HIDRÁULICA



DESCRIÇÃO	QUANTIDADE
PAVIMENTAÇÃO ASFÁLTICA – CBUQ	518,00m <sup>2</sup>
GUIA E SARJETA	155,00m
LINHA DE TUBO DIÂM. 0,60M	36,00m
LINHA DE TUBO DIÂM. 0,40M	16,00m
BOCA DE LOBO SIMPLES	4 unid.
ESCADA HIDRÁULICA	1 unid.

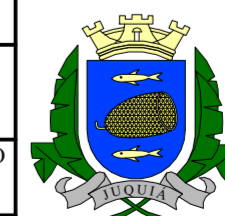
LEGENDA	
	PAVIMENTAÇÃO EXISTENTE
	PAVIMENTAÇÃO EM LAJOTA A EXECUTAR
	GUIA/SARJETA DE CONCRETO EXISTENTE
	GUIA/SARJETA DE CONCRETO A EXECUTAR
	LINHA DE TUBO DIÂM. 0,60m A EXECUTAR
	LINHA DE TUBO DIÂM. 0,40m A EXECUTAR
	ESCADA HIDRÁULICA A EXECUTAR
	CAIXA P/ BOCA DE LOBO SIMPLES A EXECUTAR

PREFEITURA MUNICIPAL DE JUQUIÁ

ASSUNTO: PAVIMENTAÇÃO ASFÁLTICA E OBRAS DE INFRA ESTRUTURA

RESPONSÁVEL TÉCNICO: Eng.º Civil: CARLOS EDUARDO ALVAREZ LASSO  
CREA: 5062229715  
ART N.º:

LOCAL: RUA DA FAZENDA  
BAIRRO VILA FLORINDO DE CIMA - JUQUIÁ (SP).



DESENHO: Vamir

FOLHA: ÚNICA

DATA: FEV/2023

ESCALA: INDICADAS