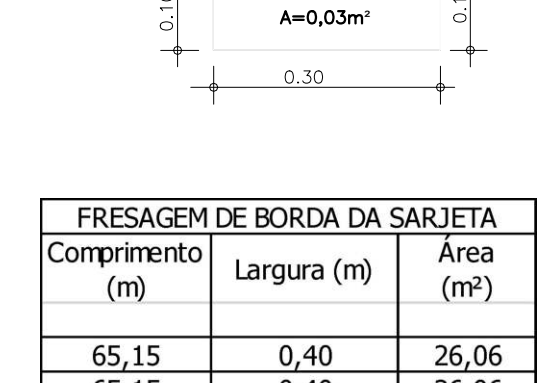
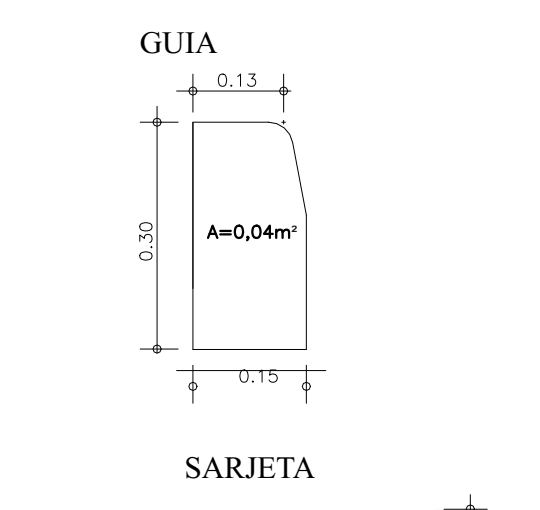
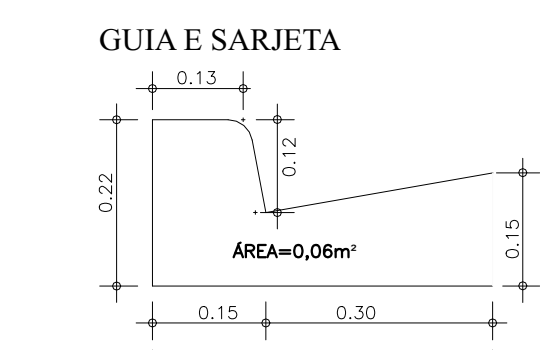


#### RECUPERAÇÃO DE BASE - TRECHO 2

Item	Comprimento (m)	Largura (m)	Área (m²)
1	3,00	1,00	3,00
2	2,00	1,00	2,00
3	22,00	1,00	22,00
4	13,00	3,00	39,00
5	3,00	3,00	9,00
6	9,00	1,00	9,00
7	8,90	1,00	8,90
8	1,50	1,00	1,50
9	1,50	1,00	1,50
10	7,00	7,00	49,00
11	1,50	1,00	1,50
12	1,50	1,00	1,50
13	13,10	1,50	19,65
14	9,00	3,50	31,50
15	3,00	1,00	3,00
16	4,80	1,00	4,80
17	27,10	1,50	40,65
18	13,60	1,50	20,40
19	4,00	1,50	6,00
<b>ÁREA TOTAL (m²)</b>			<b>287,10</b>

#### PINTURA DE LOMBADA (área)

Comprimento (m)	Comprimento MEDIO (m)	LARGURA (m)	ÁREA (m²)
0,66	0	0,33	0,40
1,04	2,79	2,37	0,40
4,07	4,27	4,17	0,40
4,27	4,27	4,27	0,40
4,27	4,27	4,27	0,40
4,27	4,27	4,27	0,40
4,27	4,27	4,27	0,40
4,27	4,27	4,27	0,40
4,27	4,27	4,27	0,40
4,27	4,27	4,27	0,40
2,99	2,14	2,57	0,40
0,86	0	0,43	0,40
<b>SOMA</b>			<b>12,50</b>



#### FRESAGEM DE BORDA DA SARIETA

Comprimento (m)	Largura (m)	Área (m²)	
65,15	0,40	26,06	
67,75	0,40	27,10	
67,75	0,40	27,10	
57,25	0,40	22,90	
57,25	0,40	22,90	
5,70	0,40	2,28	
5,70	0,40	2,28	
<b>ÁREA TOTAL (m²)</b>			<b>156,68</b>

- #### LEGENDA
- PAVIMENTAÇÃO ASFÁLTICA EXISTENTE
  - PAVIMENTAÇÃO ASFÁLTICA A EXECUTAR
  - RECUPERAÇÃO DE BASE A EXECUTAR
  - GUIA/SARIETA DE CONCRETO EXISTENTE
  - GUIA/SARIETA DE CONCRETO A DEMOLIR E EXECUTAR
  - GUIA DE CONCRETO A DEMOLIR E EXECUTAR
  - SARIETA DE CONCRETO A DEMOLIR E EXECUTAR
  - FRESAGEM A EXECUTAR
  - SARIETA A EXECUTAR
  - LUBO DE ORÇAGEM Ø 0,60m EXISTENTE
  - LUBO DE ORÇAGEM Ø 1,00m EXISTENTE
  - CAÇADA EM CONCRETO A EXECUTAR
  - CANA P/ BOCA DE LOBO EXISTENTE
  - CANA P/ BOCA DE LOBO A CONSTRUIR
  - CANA P/ BOCA DE LOBO A DEMOLIR E SUBSTITUIR
  - LOMBADA
  - TRAVESSIA ELEVADA DE PEDESTRES A EXECUTAR
  - RAMPA ACESSÍVEL A EXECUTAR
  - RAMPA ACESSÍVEL A DEMOLIR E EXECUTAR
  - RAMPA ACESSÍVEL A EXECUTAR
  - PLACA DE NOME DE RUA EXISTENTE
  - PLACA DE NOME DE RUA A INSTALAR
  - SUPORTE DE AÇO GALV. A INSTALAR

**PREFEITURA MUNICIPAL DE JUQUIÁ**

ASSUNTO: RECAPEAMENTO ASFÁLTICO EM RUAS DO MUNICÍPIO DE JUQUIÁ-SP

RESPONSÁVEL TÉCNICO: Eng.º CARLOS EDUARDO ALVAREZ LASSO CREA: 506229715

LOCAL: TRECHO DA RUA AMAZONAS BAIRRO PARQUE NACIONAL - JUQUIÁ (SP)

DESENHO: VARRI

FOLHA: 02-02

DATA: SET/2023

ESCALA: INDICADAS