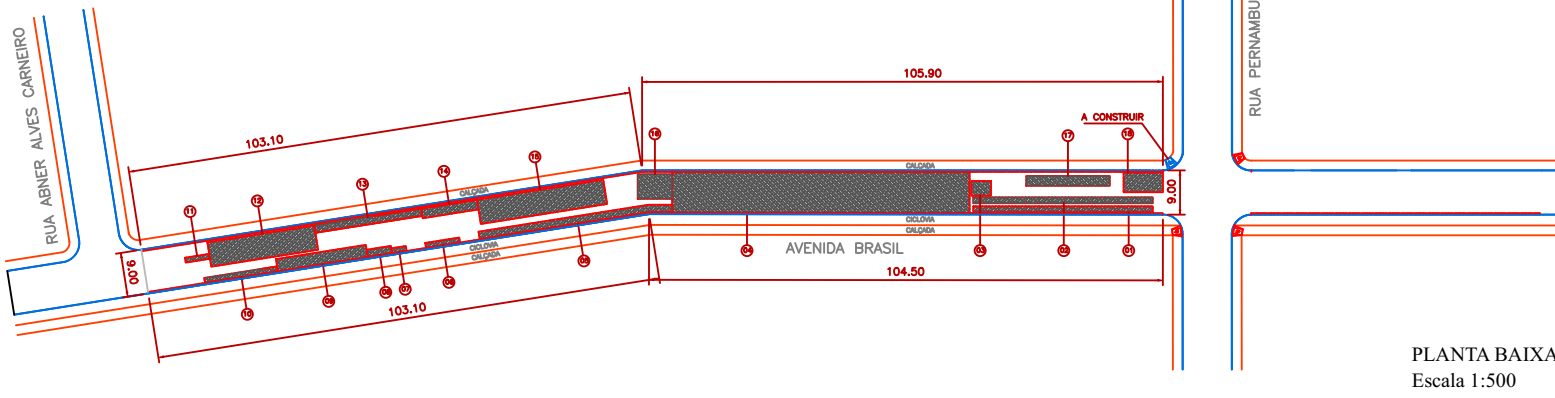
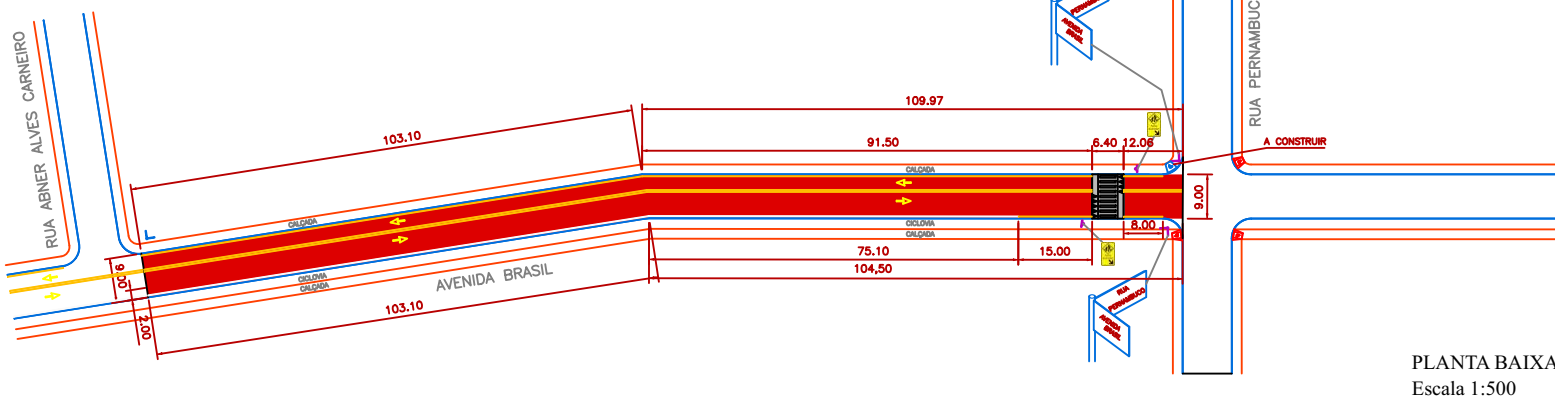


01 - RECUPERAÇÃO DE BASE - TRECHO A

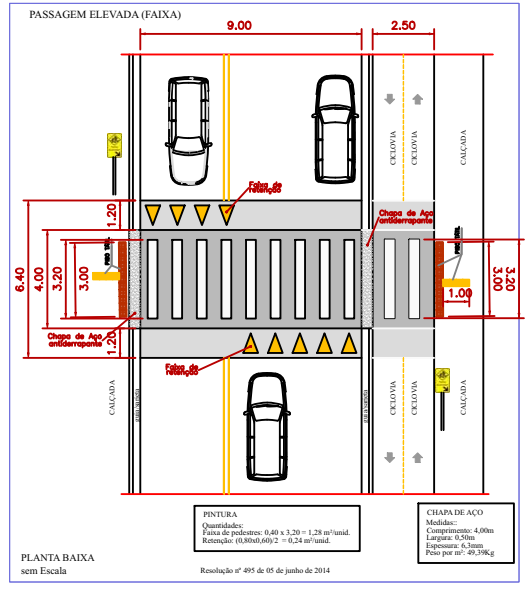


PLANTA BAIXA
Escala 1:500

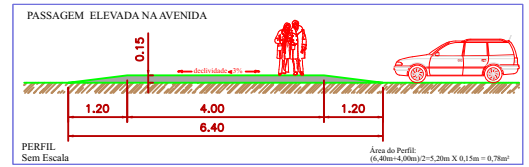
02 - PAVIMENTAÇÃO, FAIXA ELEVADA, SINALIZAÇÃO HORIZONTAL E VERTICAL - TRECHO A



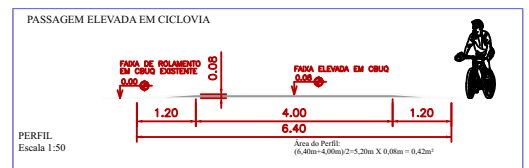
PLANTA BAIXA
Escala 1:500



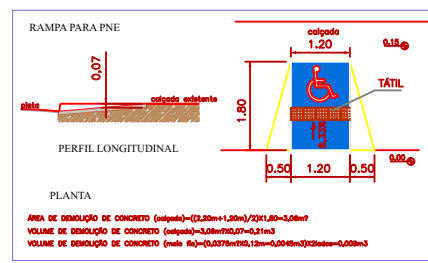
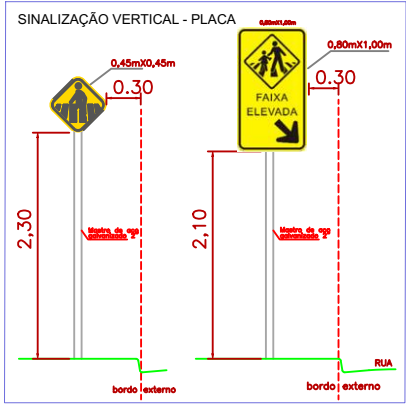
PLANTA BAIXA
sem Escala



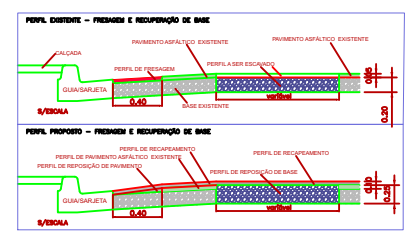
PERFIL
Sem Escala



PERFIL
Escala 1:50



PLANTA
ÁREA DE DEMOLIÇÃO DE CONCRETO (m²) = (1,20m x 1,20m) / 2 x 1,80 = 3,00m²
VOLUME DE DEMOLIÇÃO DE CONCRETO (m³) = 3,00m² x 0,21m = 0,63m³
VOLUME DE DEMOLIÇÃO DE CONCRETO (m³) = (0,50m x 1,20m x 0,04m) / 2 x 2,10m = 0,25m³



RECUPERAÇÃO DE BASE				PREPARAÇÃO DE BASE DA SAPATELA			
Item	Comprimento (m)	Largura (m)	Área (m²)	Comprimento (m)	Largura (m)	Área (m²)	Área Total (m²)
1	38,50	1,20	46,20	194,50	0,50	97,25	
2	16,50	1,20	19,80	103,40	0,40	41,36	
3	6,00	3,00	18,00	182,80	0,40	73,12	
4	60,50	9,00	544,50	186,50	0,40	74,60	
5	75,00	1,50	112,50				
6	7,00	1,00	7,00				
7	3,30	1,00	3,30				
8	5,00	1,50	7,50				
9	18,50	1,40	25,90				
10	13,00	1,00	13,00				
11	5,00	1,00	5,00				
12	20,00	5,00	100,00				
13	1,00	1,00	1,00				
14	11,50	2,00	23,00				
15	25,00	4,00	100,00				
16	7,00	1,40	9,80				
17	17,00	2,00	34,00				
18	6,00	4,00	24,00				
ÁREA TOTAL (m²)			1212,00				

RESPONSÁVEL TÉCNICO
ART 2302730211306412

PREFEITURA MUNICIPAL DE JUQUIÁ

ASSUNTO: PROJETO DE RECAPAMENTO ASFÁLTICO E SINALIZAÇÃO - AVENIDA BRASIL II - TRECHO A

RESPONSÁVEL TÉCNICO: [PROF. FÁBIO GABRIEL FERREIRA DE MENEZES JUNIOR](#)
C.R.A.: 066220715

LOCAL: AVENIDA BRASIL - BARRIO PARQUE NACIONAL

DESIGNO: [FABIO](#)

FOLHA: 01/02

DATA: [15/06/2023](#)

ESCALA: [INDICADAS](#)