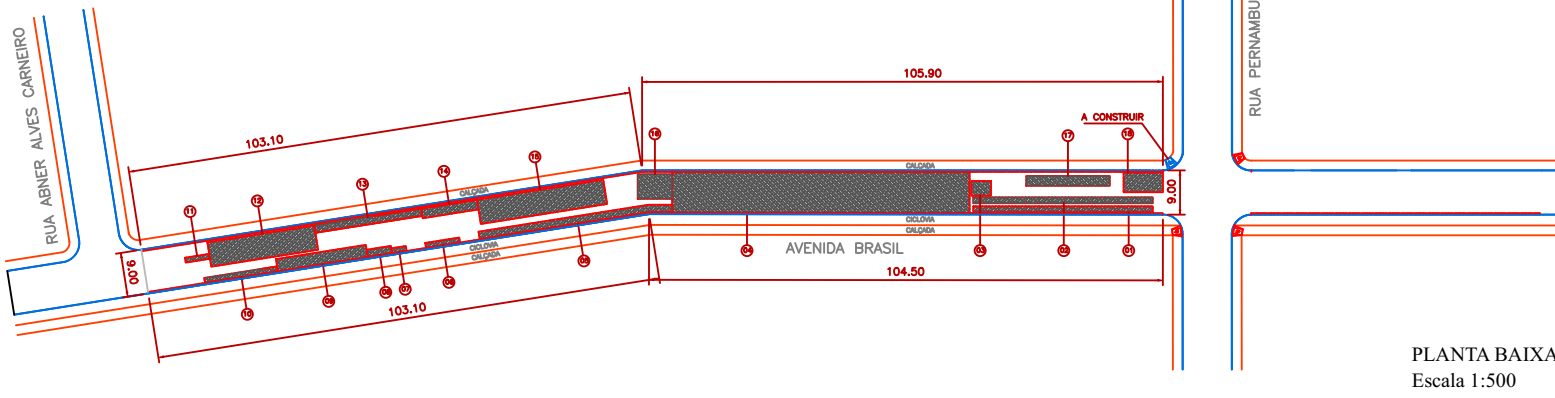
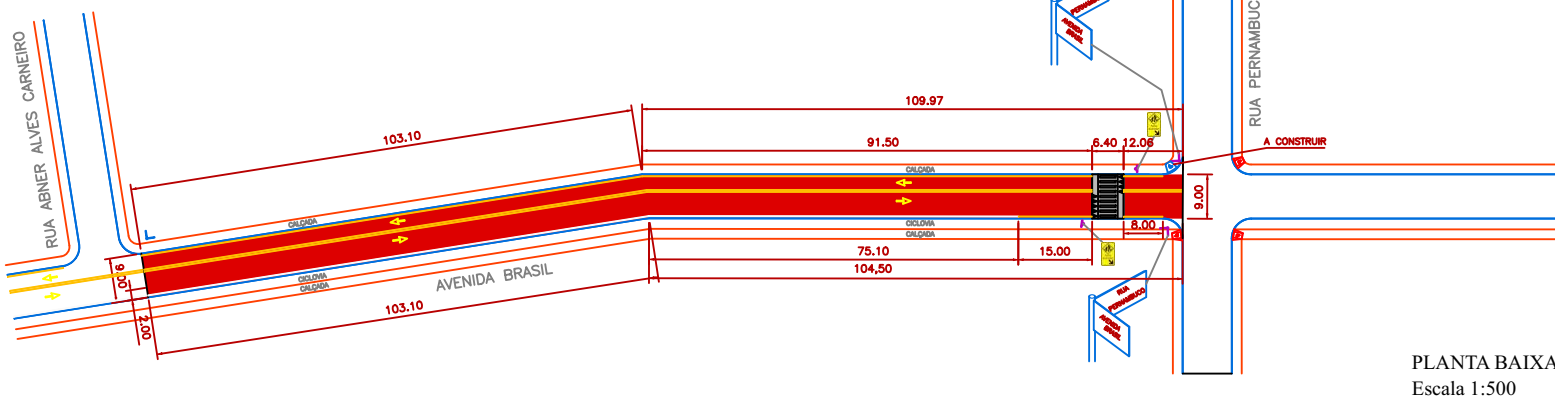


01 - RECUPERAÇÃO DE BASE - TRECHO A

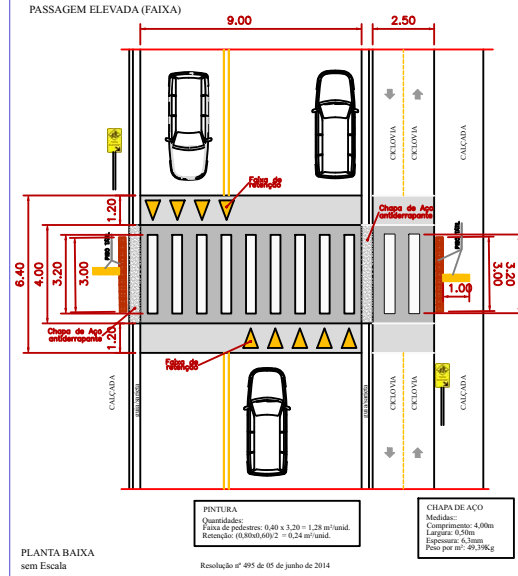


PLANTA BAIXA
Escala 1:500

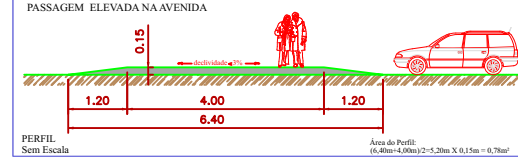
02 - PAVIMENTAÇÃO, FAIXA ELEVADA, SINALIZAÇÃO HORIZONTAL E VERTICAL - TRECHO A



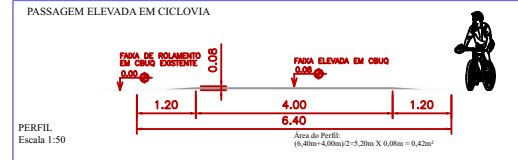
PLANTA BAIXA
Escala 1:500



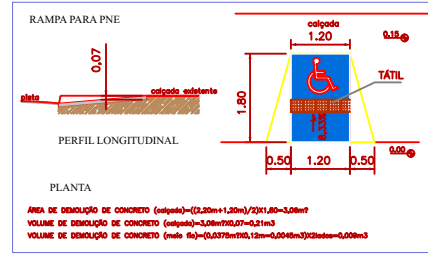
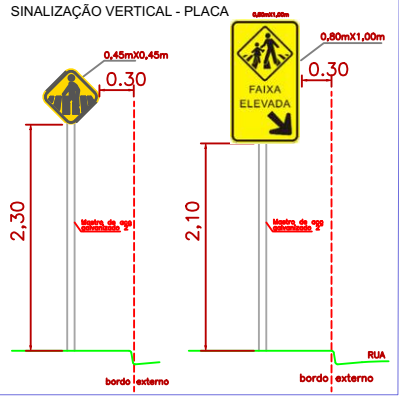
PLANTA BAIXA
sem Escala
Resolução nº 495 de 05 de junho de 2014



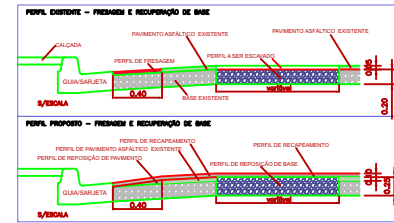
PERFIL
Sem Escala
Área do Perfil: (6,40m x 0,08m) x 2 = 5,28m x 0,15m = 0,79m²



PERFIL
Escala 1:50
Área do Perfil: (6,40m x 0,08m) x 2 = 5,28m x 0,08m = 0,42m²



PLANTA
ÁREA DE DEMOLIÇÃO DE CONCRETO (m²) = (1,20m x 1,20m) / 2 x 1,80 = 3,08m²
VOLUME DE DEMOLIÇÃO DE CONCRETO (m³) = 3,08m² x 0,21m = 0,647m³
VOLUME DE DEMOLIÇÃO DE CONCRETO (m³) = (0,537m x 1,12m x 0,040m) x 2 = 0,090m³



RECUPERAÇÃO DE BASE				PASSAGEM ELEVADA NA AVENIDA			
Item	Comprimento (m)	Largura (m)	Área (m²)	Item	Comprimento (m)	Largura (m)	Área (m²)
1	38,50	1,20	46,20	1	194,50	0,50	97,25
2	16,50	1,20	19,80	2	183,40	0,40	73,36
3	6,00	3,00	18,00	3	183,40	0,40	73,36
4	60,50	0,90	54,45	4	186,50	0,40	74,60
5	75,00	1,50	112,50	5	7,00	1,00	7,00
6	7,00	1,00	7,00	6	3,30	1,00	3,30
7	3,30	1,00	3,30	7	5,00	1,50	7,50
8	5,00	1,50	7,50	8	18,50	1,80	33,30
9	18,50	1,80	33,30	9	13,00	1,00	13,00
10	13,00	1,00	13,00	10	5,00	1,00	5,00
11	5,00	1,00	5,00	11	2,00	5,00	10,00
12	2,00	5,00	10,00	12	1,50	5,00	7,50
13	1,50	5,00	7,50	13	1,50	5,00	7,50
14	1,50	2,00	3,00	14	7,00	1,00	7,00
15	25,00	4,00	100,00	15	17,00	2,00	34,00
16	7,00	1,00	7,00	16	6,00	4,00	24,00
17	17,00	2,00	34,00				
18	6,00	4,00	24,00				
ÁREA TOTAL (m²)			1212,00	ÁREA TOTAL (m²)			166,64

RESPONSÁVEL TÉCNICO
ART 2302730211306412

PREFEITURA MUNICIPAL DE JUQUIÁ

ASSUNTO: PROJETO DE RECAPAMENTO ASFÁLTICO E SINALIZAÇÃO - AVENIDA BRASIL II - TRECHO A

RESPONSÁVEL TÉCNICO: [PROF. FÁBIO GABRIEL FERREIRA DE MENEZES JUNIOR](#)
C.R.A.: 566220715

LOCAL: AVENIDA BRASIL - BARRIO PARQUE NACIONAL

DESIGNO:

FOLHA: 01/02

DATA: _____

ELABORADO: _____

ESCALA: _____

INDICADAS