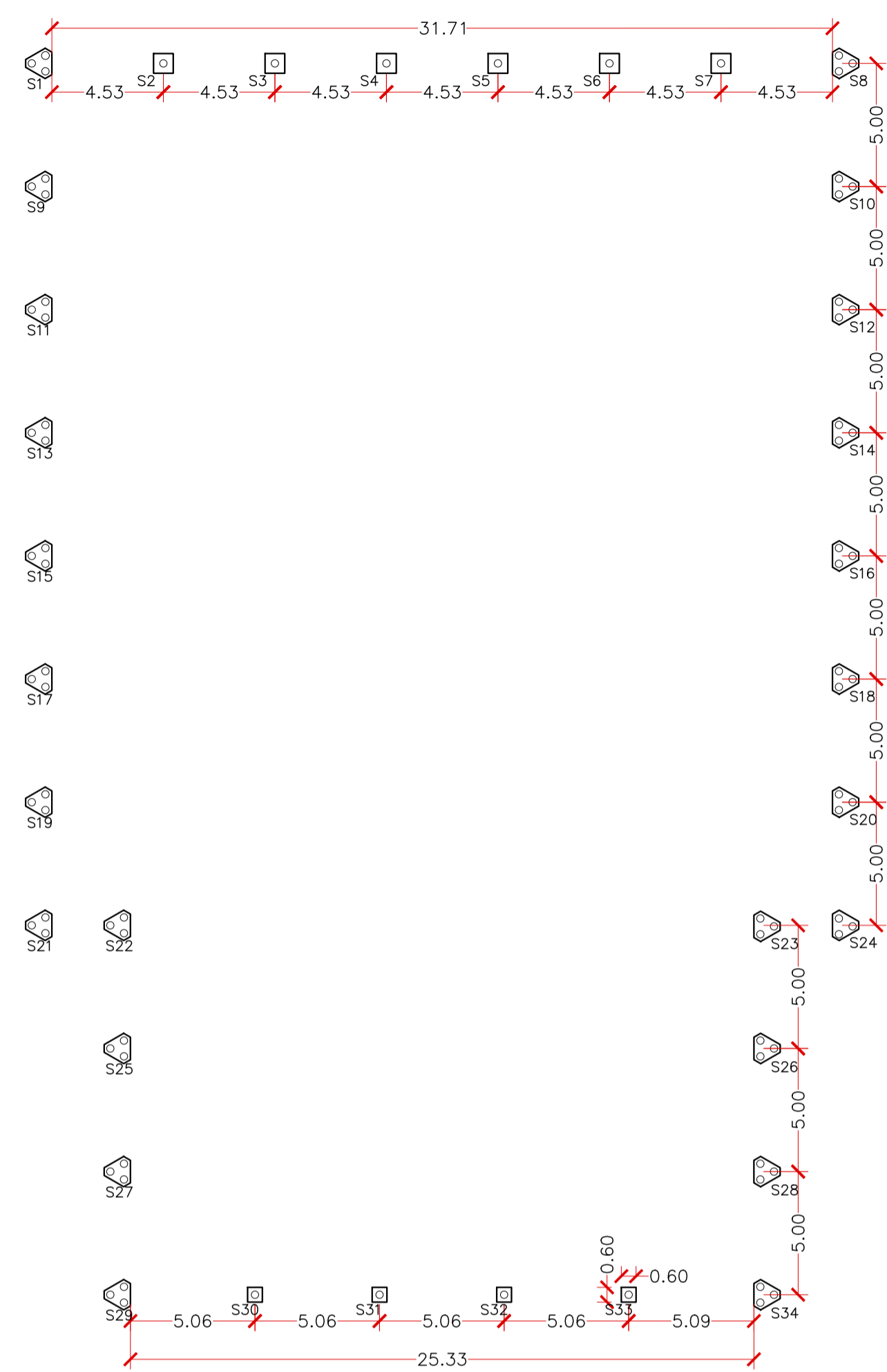


BLOCOS E ESTACAS



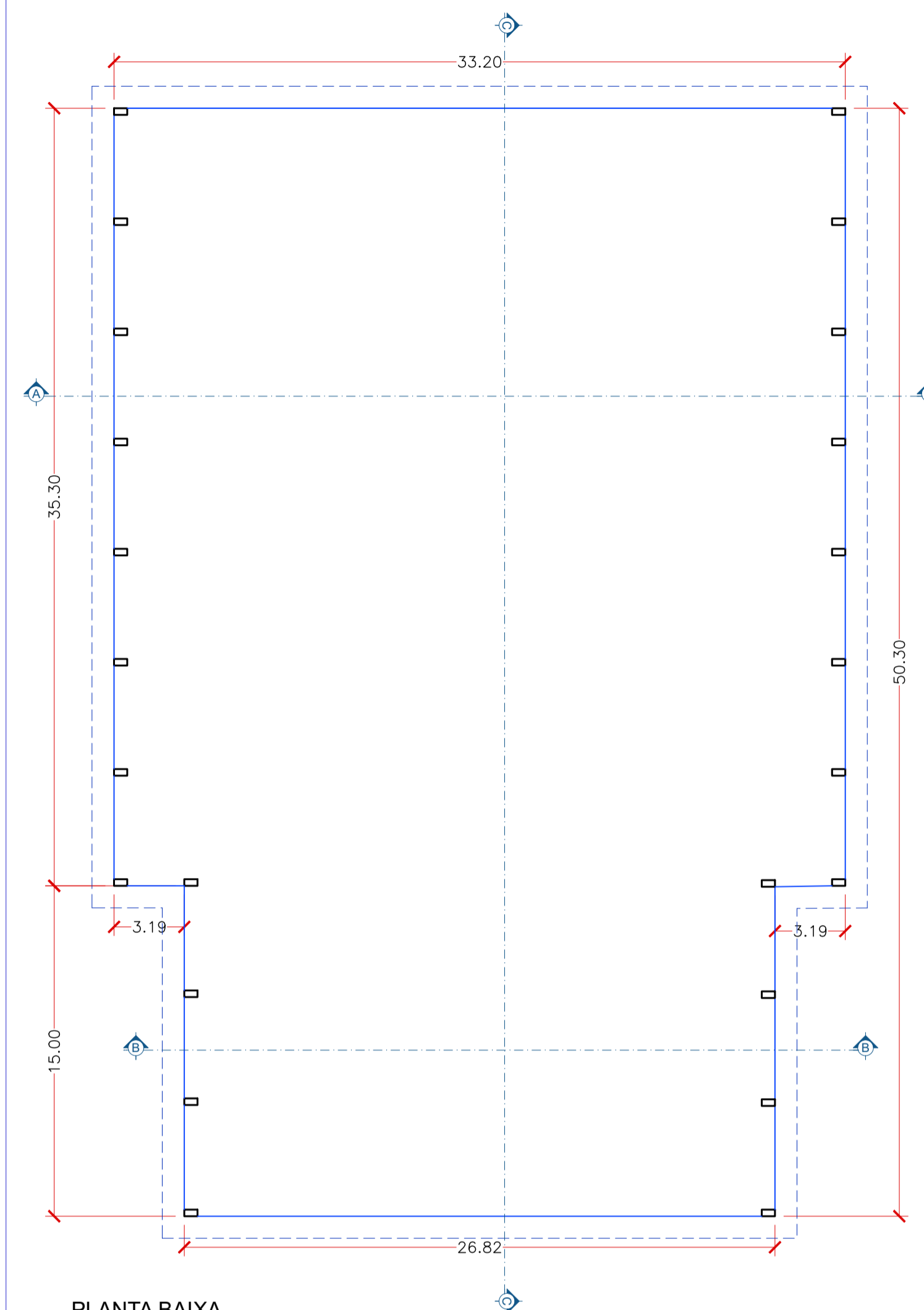
PLANTA BAIXA
ESCALA 1:200

BLOCOS E COLUNAS

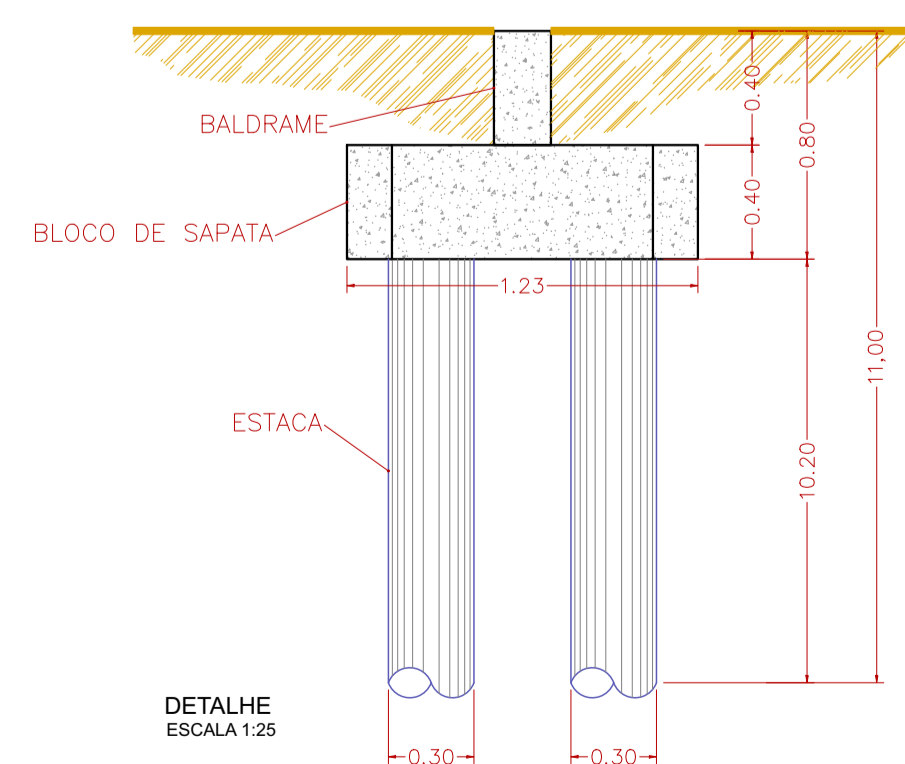
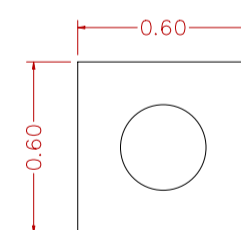
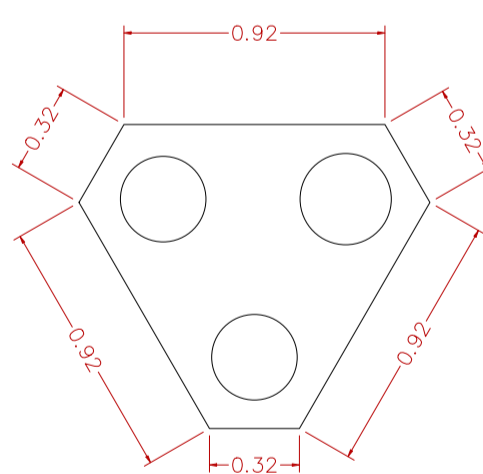


PLANTA BAIXA
ESCALA 1:200

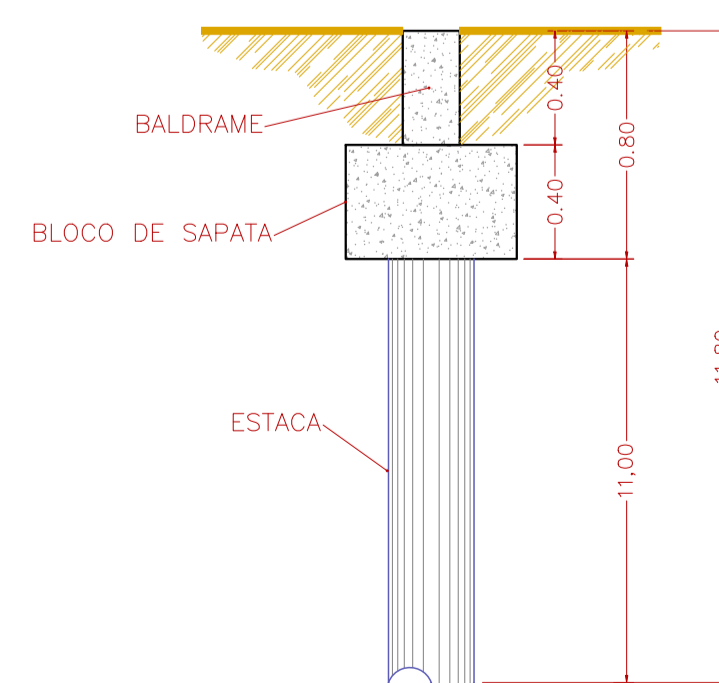
COLUNAS



PLANTA BAIXA
ESCALA 1:200



DETALHE
ESCALA 1:25

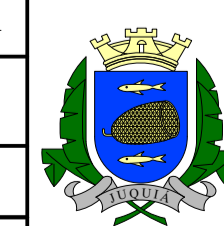


DETALHE
ESCALA 1:25



PREFEITURA MUNICIPAL DE JUQUIÁ

ASSUNTO: COBERTURA DO CENTRO DE EVENTOS
ISMAEL JAZE
RESPONSÁVEL TÉCNICO:
Eng. Civil: Walquíria Lopes Amarel - CREA: 5070689039
LOCAL: RUA MARIA IVONE CHAVES HASE, S/N - CENTRO



DESENHO:
FOLHA: 01-03
DATA:
JAN/2026
ESCALA:
INDICADAS