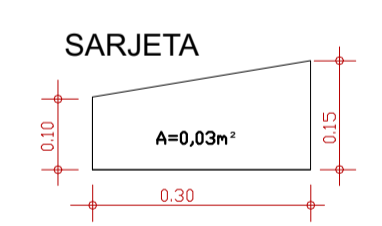
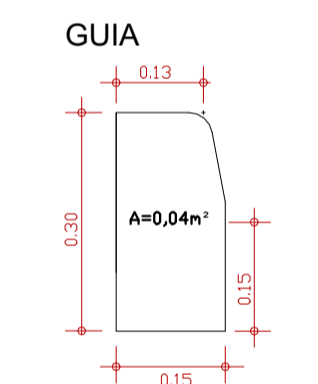
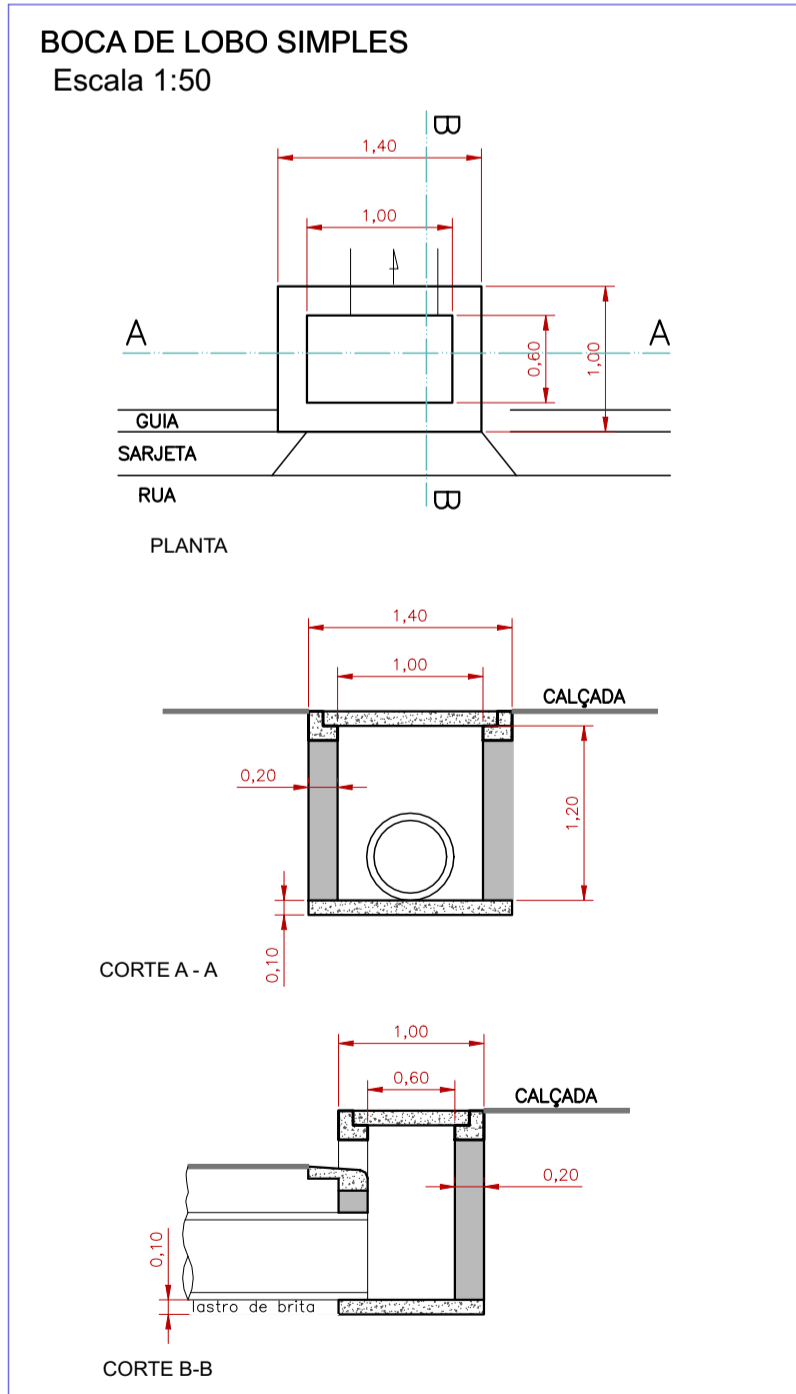
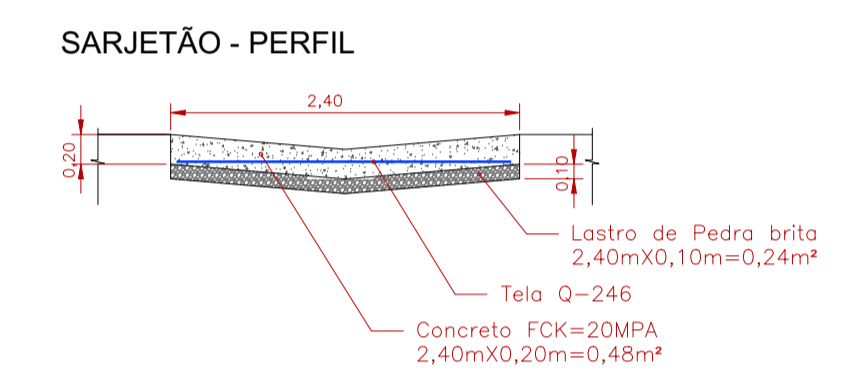
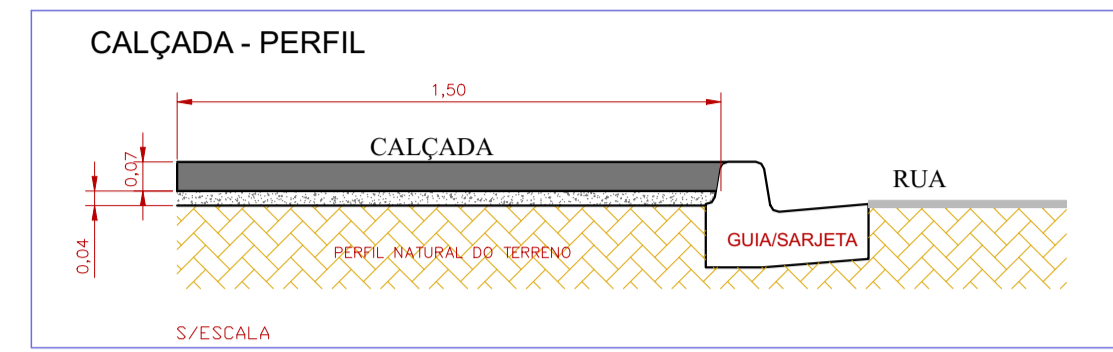
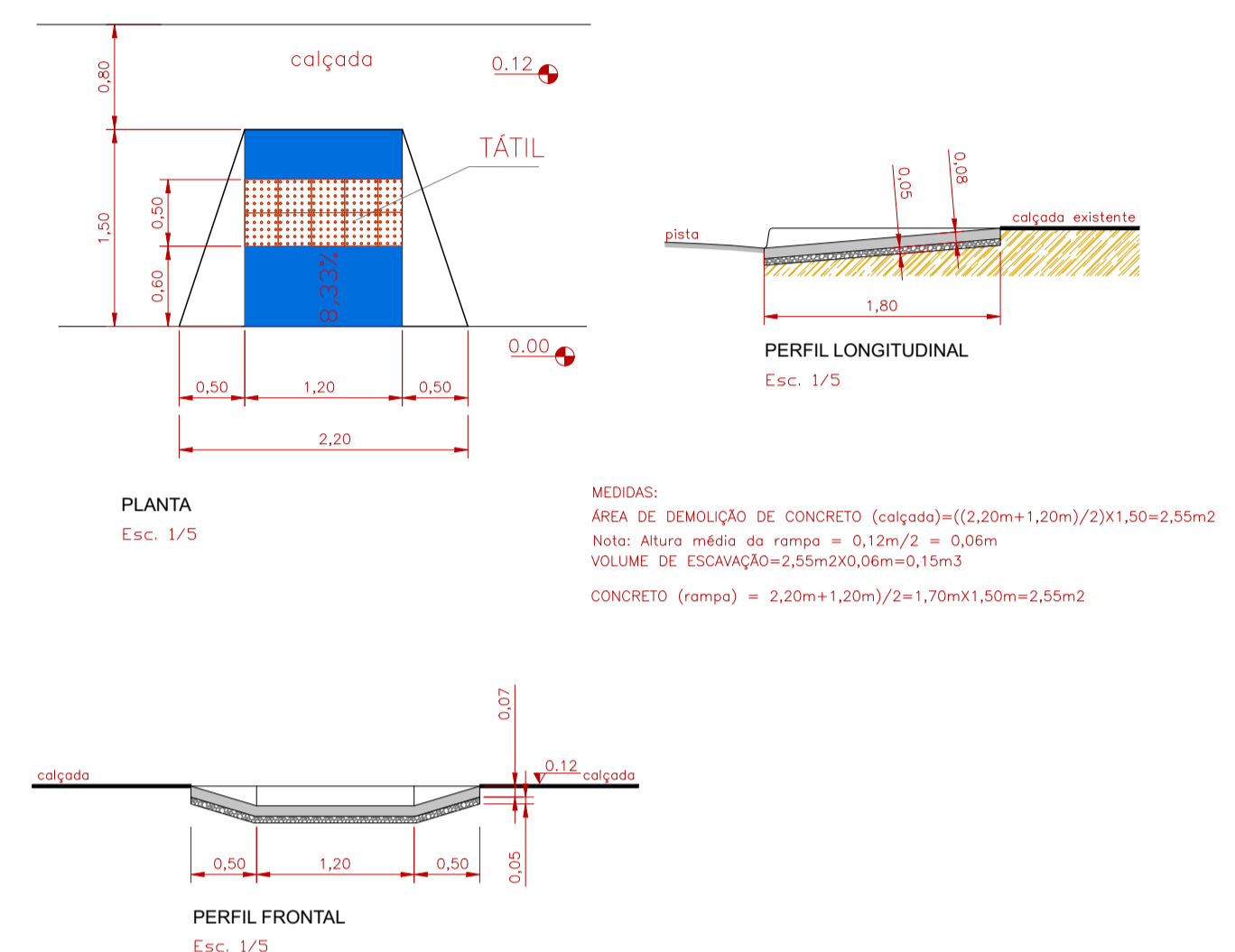


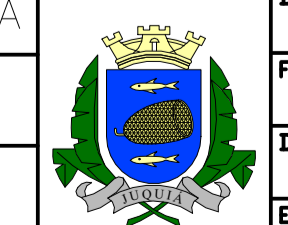
**CONSTRUÇÃO DE RAMPA DE ACESSIBILIDADE - TIPO A  
NBR 9050**

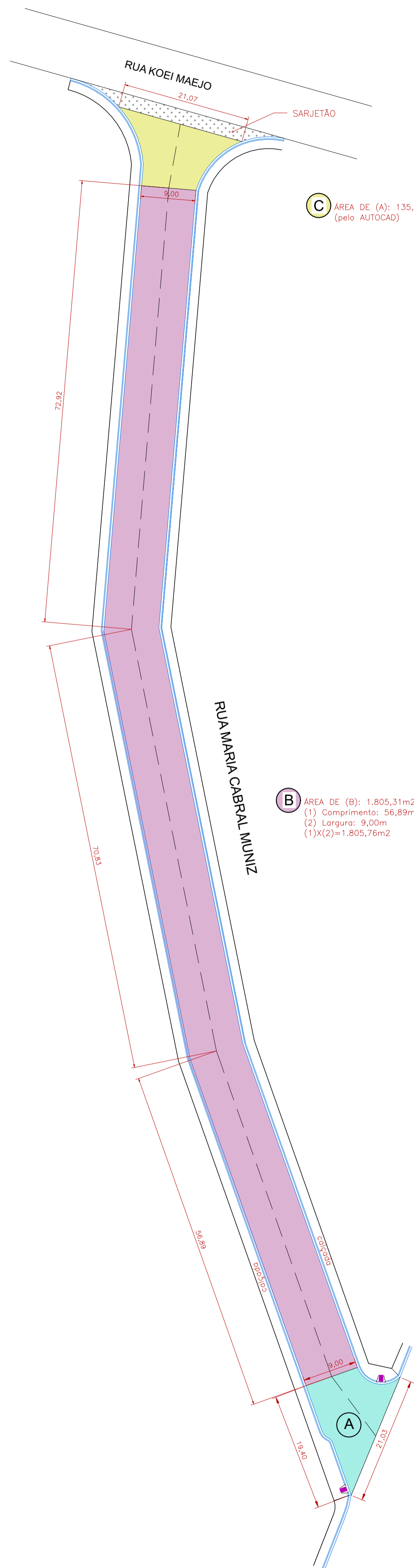


LEGENDA	
[Symbol]	PAVIMENTAÇÃO ASFÁLTICA EXISTENTE
[Symbol]	PAVIMENTAÇÃO ASFÁLTICA A EXECUTAR - (A)
[Symbol]	PAVIMENTAÇÃO ASFÁLTICA A EXECUTAR - (B)
[Symbol]	PAVIMENTAÇÃO ASFÁLTICA A EXECUTAR - (C)
[Symbol]	CALÇADA EM CONCRETO A EXECUTAR
[Symbol]	CALÇADA EM CONCRETO DEMOLIR E EXECUTAR
[Symbol]	CALÇADA EM REV. CERÂMICO DEMOLIR E EXECUTAR
[Symbol]	RAMPA EM CALÇADA EXECUTAR
[Symbol]	SARJETÃO A EXECUTAR
[Symbol]	GUIA/SARJETA DE CONCRETO EXISTENTE
[Symbol]	GUIA/SARJETA DE CONCRETO A EXECUTAR
[Symbol]	GUIA (MEIO FIO) DE CONCRETO RETIRAR E EXECUTAR
[Symbol]	SARJETA DE CONCRETO A EXECUTAR
[Symbol]	TUBO DRENAGEM Ø 0,60m EXISTENTE
[Symbol]	TUBO DRENAGEM Ø 0,40m A EXECUTAR
[Symbol]	PISO PODOTÁTIL A EXECUTAR
[Symbol]	CAIXA P/ BOCA DE LOBO EXISTENTE
[Symbol]	CAIXA P/ BOCA DE LOBO A EXECUTAR
[Symbol]	CAIXA P/ BOCA DE LOBO A SUBSTITUIR
[Symbol]	RAMPA ACESSÍVEL EXECUTAR

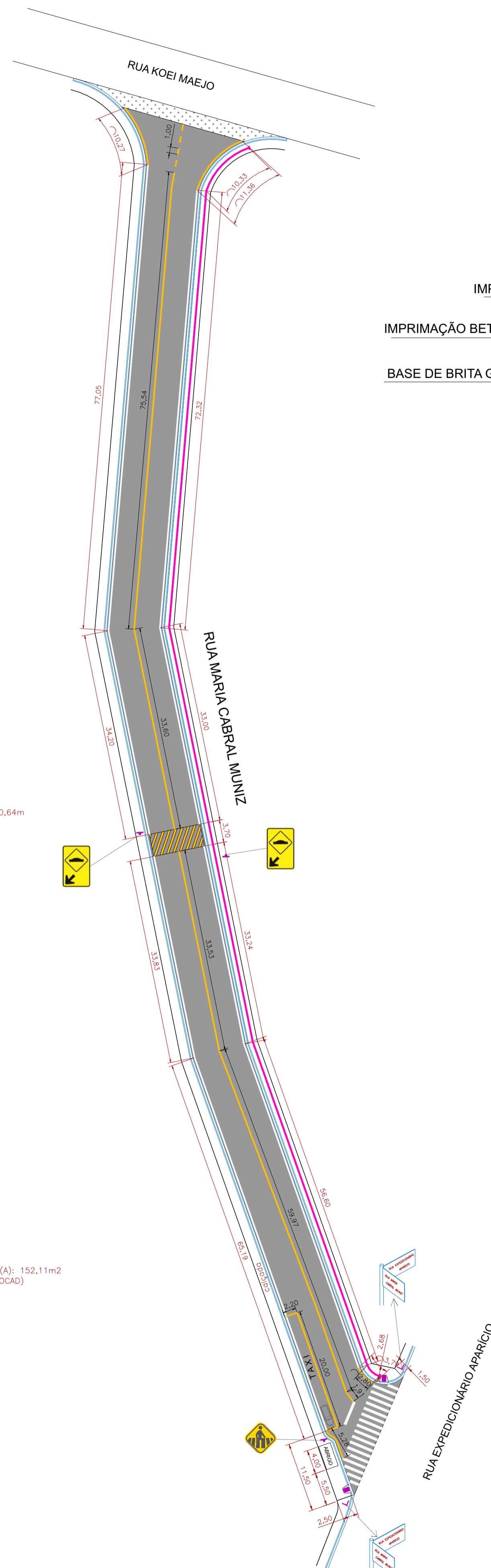
RESPONSÁVEL TÉCNICO  
 CREA: 506229715

PREFEITURA MUNICIPAL DE JUQUIÁ		DESENHO
ASSUNTO:	PAVIMENTAÇÃO ASFÁLTICA OBRAS DE INFRAESTRUTURA	FOLHA: 01-03
LOCAL:	RUA MARIA CABRAL MUNIZ - BAIRRO FLORESTA	DATA: NOV/2023
		ESCALA: INDICADAS

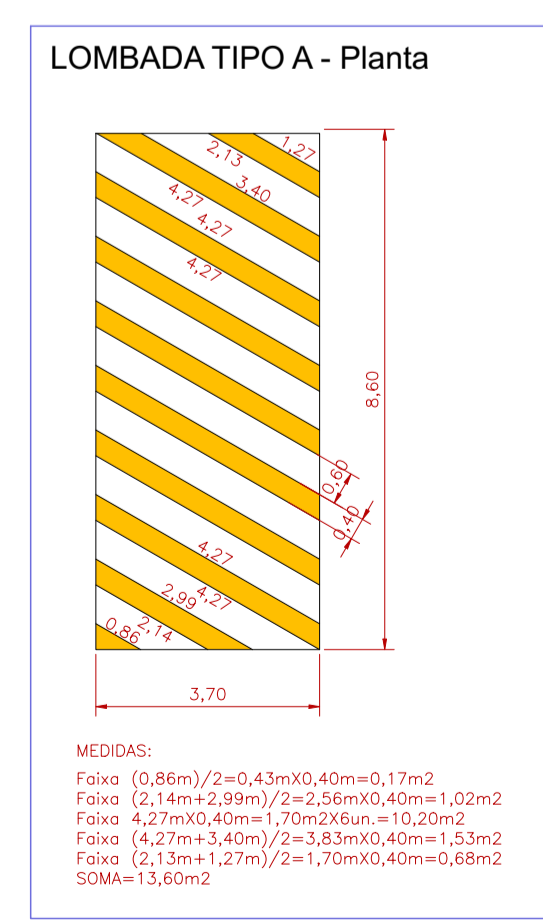
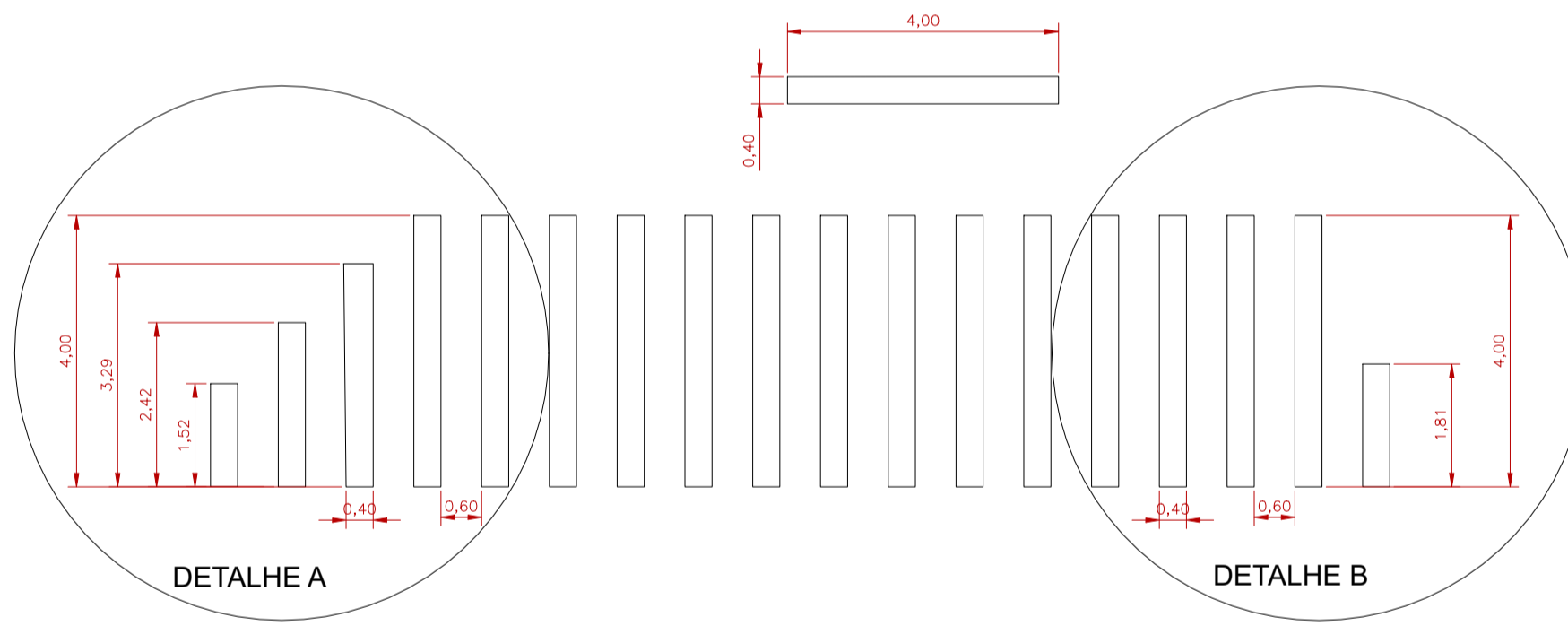
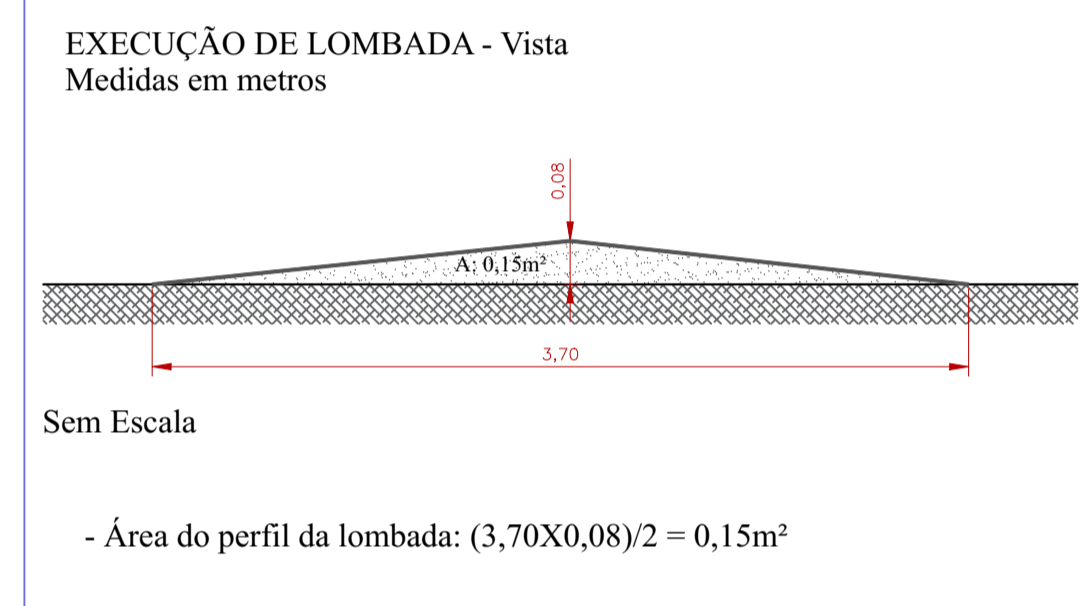
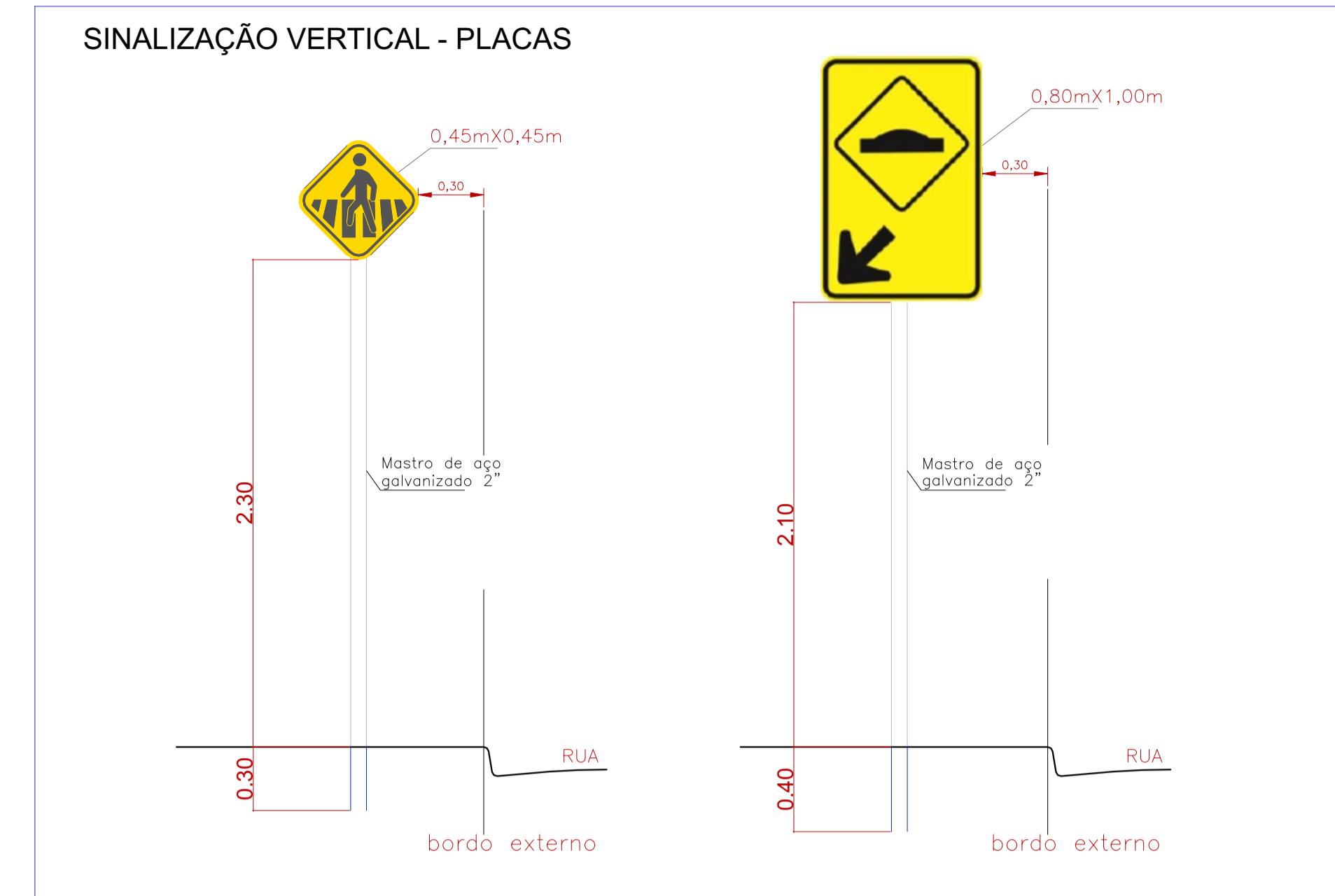




PLANTA BAIXA  
ESC. 1/50



PLANTA BAIXA  
ESC. 1/50



### LEGENDA

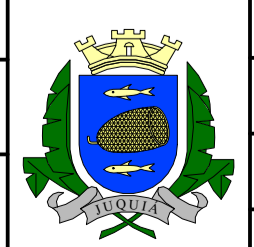
- PAVIMENTAÇÃO ASFÁLTICA EXISTENTE
- PAVIMENTAÇÃO ASFÁLTICA A EXECUTAR - (A)
- PAVIMENTAÇÃO ASFÁLTICA A EXECUTAR - (B)
- PAVIMENTAÇÃO ASFÁLTICA A EXECUTAR (C)
- CALÇADA EM CONCRETO A EXECUTAR
- CALÇADA EM CONCRETO DEMOLIR E EXECUTAR
- CALÇADA EM REV. CERÂMICO DEMOLIR E EXECUTAR
- RAMPA EM CALÇADA EXECUTAR
- SARJETÃO A EXECUTAR
- GUIA/SARJETA DE CONCRETO EXISTENTE
- GUIA/SARJETA DE CONCRETO A EXECUTAR
- GUIA (MEIO FIO) DE CONCRETO RETIRAR E EXECUTAR
- SARJETA DE CONCRETO A EXECUTAR
- TUBO DRENAGEM Ø 0,60m EXISTENTE
- TUBO DRENAGEM Ø 0,40m A EXECUTAR
- PISO PODOTÁTIL A EXECUTAR
- CAIXA P/ BOCA DE LOBO EXISTENTE
- CAIXA P/ BOCA DE LOBO A EXECUTAR
- CAIXA P/ BOCA DE LOBO A SUBSTITUIR
- RAMPA ACESSÍVEL EXECUTAR

RESPONSÁVEL TÉCNICO  
CREA: 5062229715

PREFEITURA MUNICIPAL DE JUQUIÁ

**ASSUNTO:** PAVIMENTAÇÃO ASFÁLTICA OBRAS DE INFRAESTRUTURA

**LOCAL:** RUA MARIA CABRAL MUNIZ - BAIRRO FLORESTA



**DESENHO:** 02-03

**DATA:** NOV/2023

**ESCALA:** INDICADAS