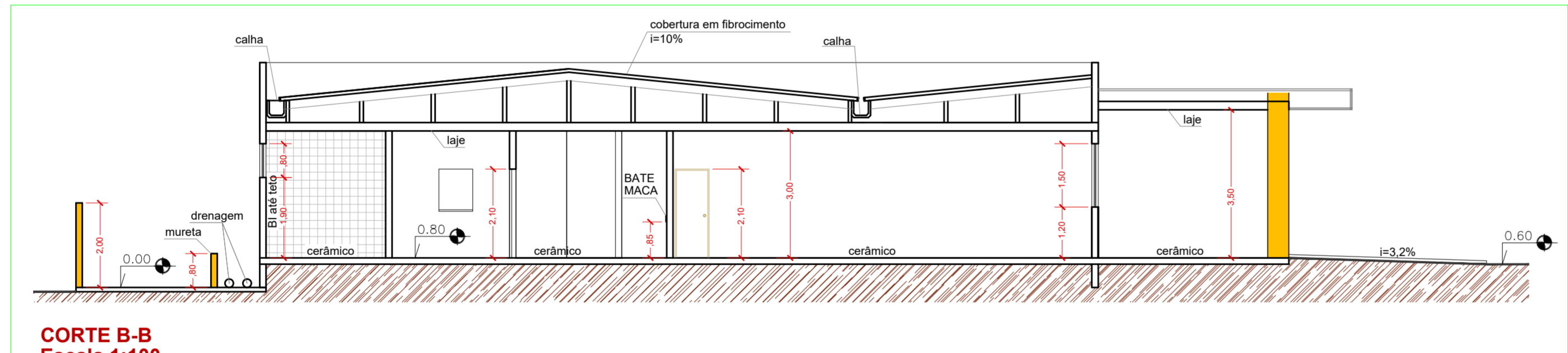
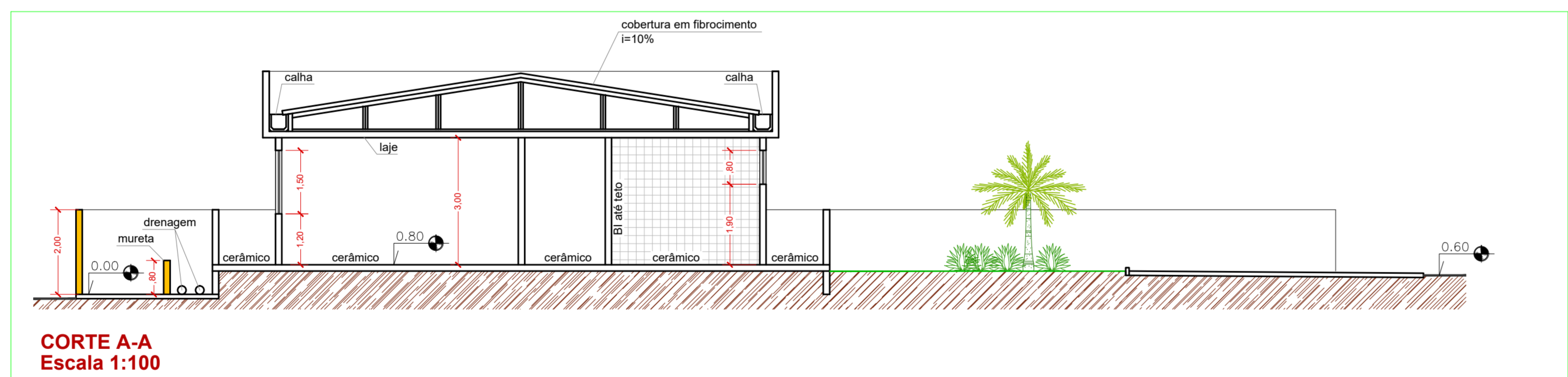


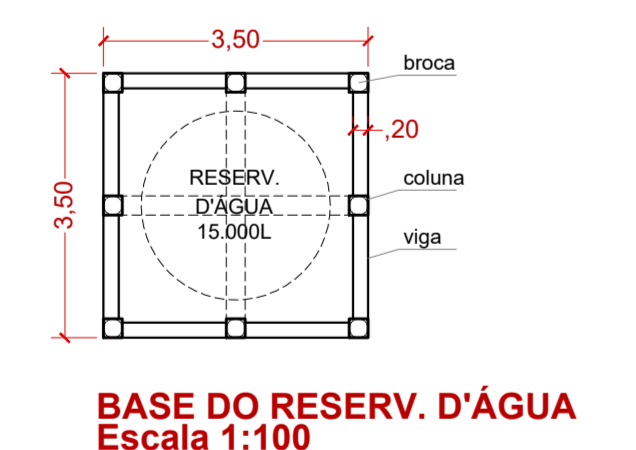
PLANTA BAIXA
Escala 1:100



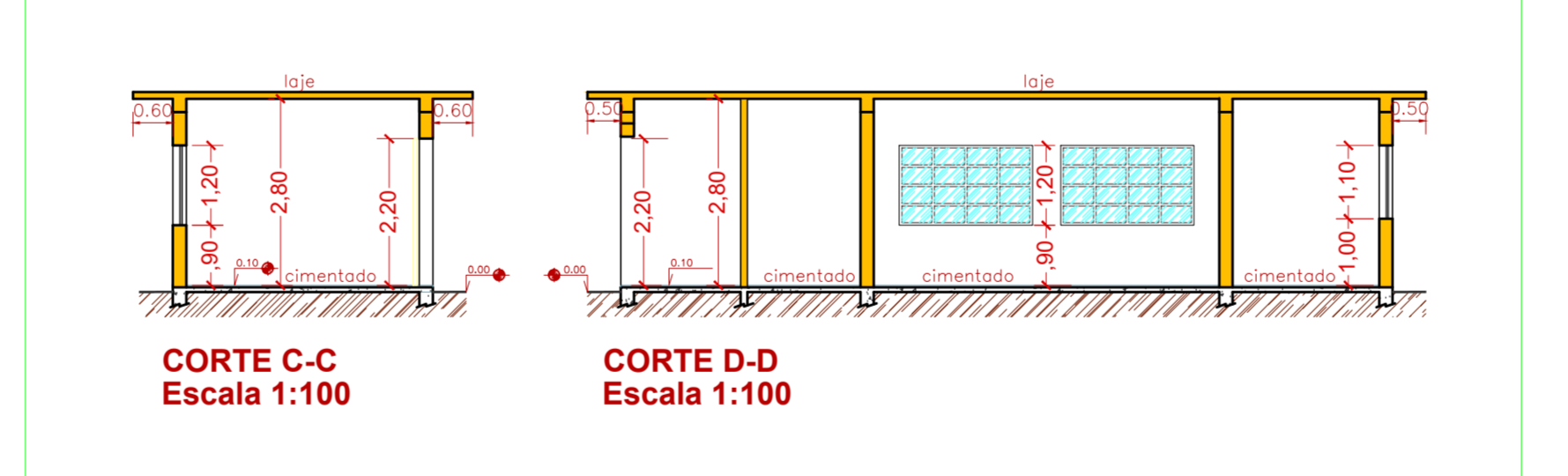
CORTE B-B
Escala 1:100



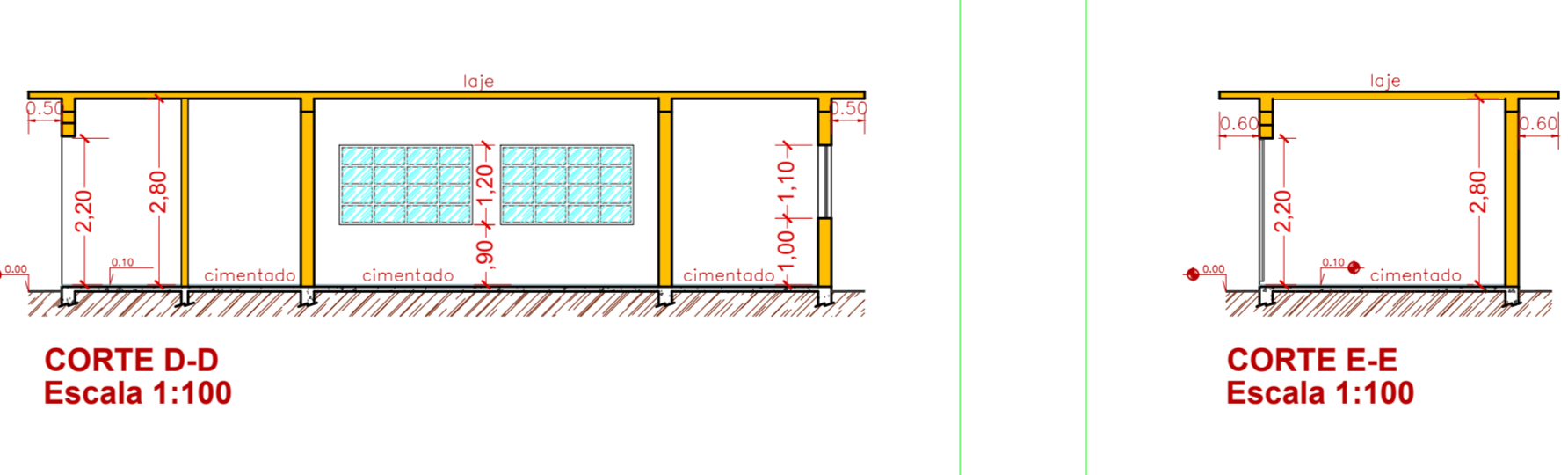
CORTE A-A
Escala 1:100



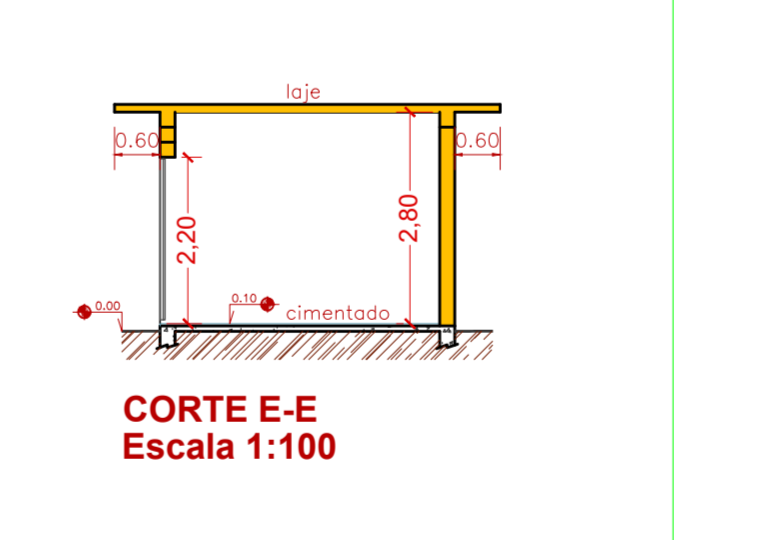
BASE DO RESERV. D'AGUA
Escala 1:100



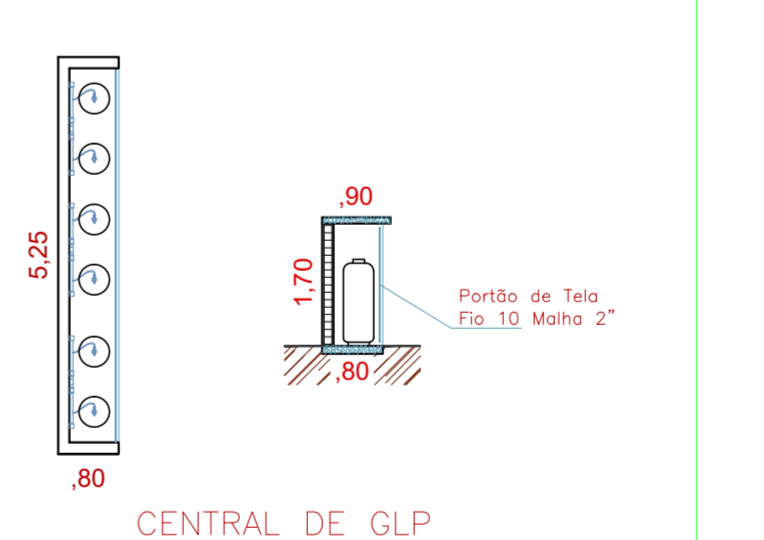
CORTE C-C
Escala 1:100



CORTE D-D
Escala 1:100



CORTE E-E
Escala 1:100



CENTRAL DE GLP

LEGENDA

- PAREDE EXTERIORE
- PAREDE A CONCRETAR
- PISO EM CONCRETO BARRADO - ESP. 10CM A CONCRETAR
- PISO EM CONCRETO FINADO - ESP. 10CM A CONCRETAR
- CHAMIZO A PLACAR

ASSUNTO PRONTO SOCORRO DE JUQUIÁ		FOUNO 01/03
OBJETO CONSTRUÇÃO DE UM PRONTO SOCORRO - 2ª ETAPA		
LOCAL AV. EXPEDICIONÁRIO APARICIO S/N BAIRRO ESTAÇÃO - JUQUIÁ - SP		
PROPRIETÁRIO PREFEITURA MUNICIPAL JUQUIÁ		
QUADRO DE ÁREAS	SITUAÇÃO DE APROVAÇÃO DO PROJETO	
TERRENO	13.263,00 m ²	APROVADO
CONSTRUIVEL	1.689,33 m ²	APROVADO
CONSTRUIDO	1.689,33 m ²	APROVADO
TOTAL CONSTRUIVEL	1.689,33 m ²	APROVADO
PROPRIETÁRIO PREFEITO DE JUIZ DE FORA PREFEITO MUNICIPAL		RESPONSÁVEL TÉCNICO ENGR. CIVIL JOSÉ CARLOS FERREZ DA SILVA CREA Nº 28672067/07292
ESCALA Indicada	DATA FEV/2017	